



YANMAR

C08-A C08-AG

TRANSPORTADOR



C08-A

C08-AG

Peso operativo

570 a 765 kg

541 a 740 kg

Motor

Yanmar L100

Kohler CH440

Combustible

Diésel

Gasolina

Capacidad de carga

800 kg

EFICACIA EN TODO TIPO DE TERRENOS



DISEÑO COMPACTO

Ancho total reducido y radio de giro estrecho para poder pasar por las zonas más angostas. Cuenta con una longitud de solo 1926 mm (sin autocargador) o de 2595 mm (con autocargador) para facilitar su transporte.



SEGURIDAD

Palanca de freno de mano con bloqueo. Salpicadero protegido, ergonómico y funcional. Su filtro dual protege el motor para poder trabajar incluso en condiciones adversas.



MOTOR

Equipado con la serie LV de motores diésel de Yanmar. En cumplimiento con la normativa Stage V (fase V) de la UE. Uso duradero y cómodo gracias a su potente motor. El C08-AG, la versión de gasolina del C08, cuenta con un motor potente y compacto, el motor Kohler CH440 de 14 HP.



DESCARGA

Cuenta con una gran capacidad de depósito para una máquina tan compacta. Volcado hacia delante. Su elevado ángulo de descarga posibilita realizar la descarga en un paso para mayor seguridad.



MANTENIMIENTO

Diseñado con un mantenimiento simple que permite acceder rápidamente a todos los componentes y facilita las revisiones diarias.



ERGONOMÍA

Acceso sencillo a las palancas de control y fácil uso. Acceso a la posición de trabajo por ambos lados. El operador percibe muy pocas vibraciones. Cuenta con un portadocumentos integrado y protegido.

FIABILIDAD Y SOLIDEZ

- + 5 configuraciones: POWER, POWER+, HI-TIP, HI-TIP+, Turning Vessel.
- + Alto rendimiento para demoliciones, renovaciones, agricultura y paisajismo.
- + Las orugas de goma no dañan el asfalto y ofrecen una adherencia excelente en terrenos blandos.
- + Tren de rodaje equipado con rodillos de oruga con soportes pendulares para compensar las condiciones desiguales del terreno.



DISEÑO COMPACTO

- + El Yanmar C08 es ideal para usarse en todo tipo de suelos y le ofrece versatilidad y productividad.
- + Su tamaño es una ventaja ya que le permite trabajar en espacios muy reducidos gracias a su ancho (810 mm en versión estándar y 835 mm en versión con autocargador).
- + Cuenta con un chasis inferior montado en los rodillos extremadamente sólidos y puede subir escalones o trabajar en terrenos sueltos o en la nieve.



DESCARGA

- + Gran capacidad del contenedor:
 - 0,42 m³: configuración Turning Vessel.
 - De 0,34 m³ a 0,36 m³: configuraciones Power, Power+, Hi-tip y Hi-tip+.
- + Los modelos Hi Tip tienen una altura de descarga de hasta 1500 mm y pueden volcar sus cargas en la mayoría de los tipos de cucharas, pasando por encima de vallas y muros de jardín, y también sobre zonas de trabajo elevadas.
- + La forma específica de sus rodillos oscilantes facilita el paso de las máquinas por terrenos abruptos, a la vez que mantiene la carga estable en la cuchara.
- + La capacidad de carga del C08 es de 800 kg, lo que le permite trabajar en la mayoría de los proyectos. Está diseñado para retirar materiales de construcción y residuos de las obras, además de para poder transportar todo tipo de materiales.

SISTEMA DE PILOTO ERGONÓMICO

El C08 es accesible por ambos lados y es muy fácil de usar. Su sistema de arranque es rápido y sencillo, sin importar cuáles sean las condiciones meteorológicas, y sus palancas de control precisas e intuitivas mejoran la comodidad del operador. El C08 le ofrece un desplazamiento cómodo y preciso gracias a su sistema de transmisión hidrostática, y, además, las vibraciones que el operador percibe son mínimas. Gracias a estas características, el operador se sentirá menos cansado tras un largo día de trabajo.



MOTOR

El operador del C08 sentirá vibraciones mínimas gracias a su motor diésel Yanmar (que cumple con la normativa Stage V) y a su excelente sistema de transmisión hidrostática con bombas de inyección de flujo variable. Este sistema proporciona la combinación

precisa de velocidad y de potencia que los operadores buscan. El sistema hidráulico que controla la cuchara y el autocargador están separados, por lo que podrá manejarlos mientras está en movimiento. La versión de gasolina del C08 es la máquina perfecta para las empresas de paisajismo que trabajan con pequeñas herramientas eléctricas que también usan gasolina, ya que el motor de gasolina Kohler CH440 simplifica el trabajo de los operadores, al necesitar mantener solo un tipo de combustible en el lugar de trabajo.



MANTENIMIENTO

Las revisiones diarias son muy sencillas gracias al fácil acceso a los puntos de mantenimiento. Cuenta con una gran abertura en el capó del motor para poder acceder sin complicaciones a los componentes principales de éste y a los puntos de control diarios (agua, aceite, filtros...), lo que facilita las operaciones de mantenimiento. Además, su panel de control es extremadamente intuitivo y fácil de usar. Esto permite que el operador se familiarice rápidamente con el panel de control, lo que le proporcionará la máxima seguridad en el lugar de trabajo.



SEGURIDAD

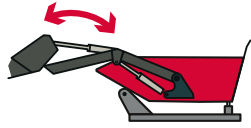
El C08 cuenta con un panel de instrumentos protegido, ergonómico y funcional con contador de horas, llave de arranque y claxon para garantizar la seguridad del operador en los sitios de trabajo. También está equipado con una palanca de freno de mano con bloqueo y con un sistema de filtro dual que protege el motor y le permite trabajar incluso en las condiciones más difíciles. Asimismo, tiene un contrapeso en la parte delantera del marco inferior, estándar en todas las configuraciones Power, Hi-tip y Turning Vessel para mejorar la estabilidad y la seguridad de los operadores.

EQUIPAMIENTO

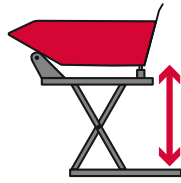
VERSIONES



POWER



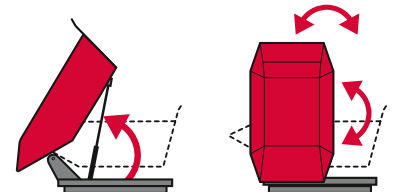
POWER+



HI TIP



HI TIP+



TURNING VESSEL

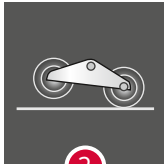
EQUIPAMIENTO DE SERIE

Filtro dual



1

Rodillos de oruga



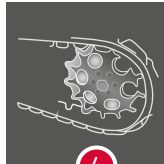
2

Freno de mano



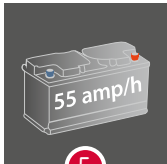
3

Llantas de acero



4

55 Ah



5

Depósito de gasolina de 10 L



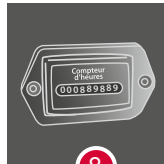
6

Interruptor de batería



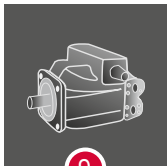
7

Contador de horas



8

Bomba de flujo variable



9

Gran cubierta frontal



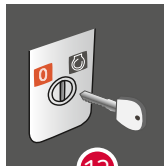
10

Radiador con ventilador eléctrico

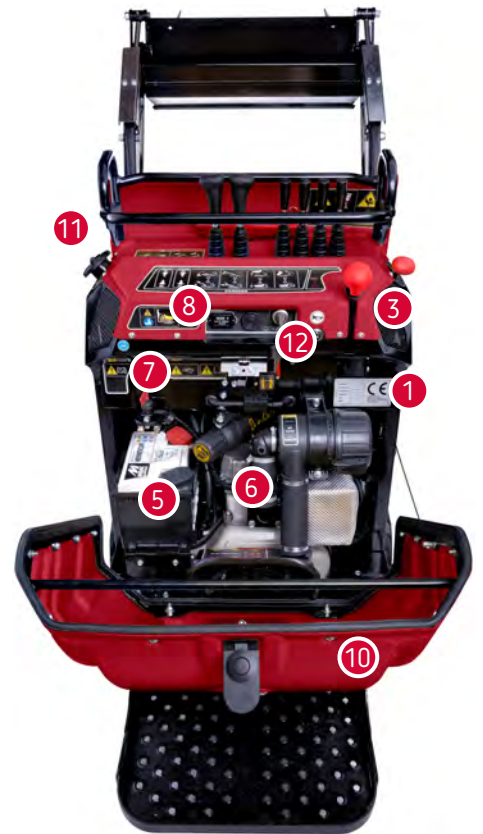


11

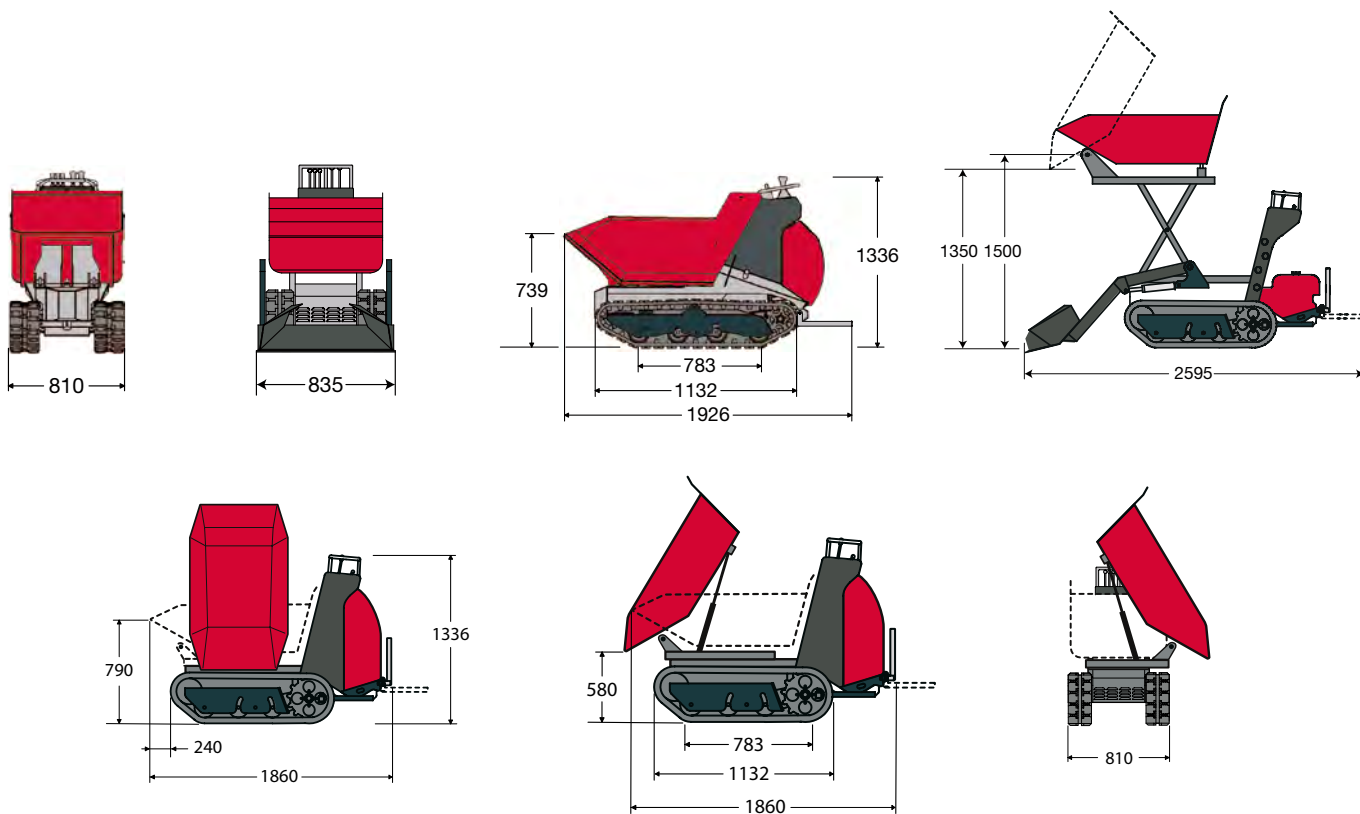
Arrancador eléctrico



12



ESPECIFICACIONES TÉCNICAS



[PESO]

Peso operativo en kg - C08-A
 Peso operativo en kg - C08-AG

POWER	POWER+	HI TIP	HI TIP+	Turning Vessel
570 kg	660 kg	670 kg	765 kg	658 kg
541 kg	637 kg	643 kg	740 kg	632 kg

[MOTOR]

	C08-A	C08-AG
Tipo	Yanmar L100	Kohler CH440
Combustible	Diésel	Gasolina
Potencia neta	6,8 kWh	9,9 kWh

[SISTEMA HIDRÁULICO]

Transmisión	Hidrostática
Bombas hidráulicas	2 bombas de flujo variable 1 bomba de flujo fijo

[RENDIMIENTO]

Velocidad máxima de desplazamiento	4 km/h
Capacidad de carga	800 kg
Capacidad del depósito de descarga SAE (POWER)	0,36 m³
Capacidad del depósito de descarga SAE (POWER+)	0,34 m³
Capacidad del depósito de descarga SAE (HI TIP)	0,36 m³
Capacidad del depósito de descarga SAE (HI TIP+)	0,34 m³
Capacidad del depósito de descarga SAE (Turning Vessel)	0,42 m³

[TREN DE RODAJE]

Ancho de la oruga	180 mm
Tipo	Rodillos de oruga



YANMAR



Yanmar Compact Equipment EMEA

ES_C08_0523



www.yanmar.com